

# УСИЛИТЕЛИ RGB(+W)

Усилители сигнала для светодиодных лент 12/24/36V. Совместимы с любыми контроллерами ШИМ (PWM).

К одному RGB/MIX контроллеру можно подключить небольшую нагрузку, обычно это 10-20м RGB лент или линеек, модулей.

Применение RGB-усилителей увеличивает в разы максимальное количество RGB изделий, подключаемых к одному контроллеру.

Усилители могут подключаться последовательно (схемы 1, 2) и параллельно (схемы 3, 4).

Параллельные схемы 3 и 4 более предпочтительны, т.к. уменьшают падение уровня сигнала в лентах. Параллельное подключение позволяет достигнуть более точную цветопередачу и яркость.

RGB-усилитель LN-12A-T	RGB-усилитель HL-15A	RGB-усилитель LN-24A	RGB-усилитель SR-3001	RGB-усилитель SR-3002
------------------------	----------------------	----------------------	-----------------------	-----------------------



Особенность	3 канала	3 канала	3 канала, винтовые клеммы	4 канала	4 канала
Габариты	98x45x18 мм	102x67x25 мм	145x77x21 мм	160x45x18 мм	170x58x28 мм
Ленты	RGB	RGB	RGB	RGB + W	RGB + W
Питание	12-24VDC	12-24VDC	12-24VDC	12-36VDC	12-24VDC
Ток	3 x 4A	3 x 5A	3 x 8A	4 x 5A	4 x 8A
Мощность	144W-288W	180W-360W	288W-576W	240W-720W	384W-768W

Схема 1. Последовательное подключение. Блок питания 1шт

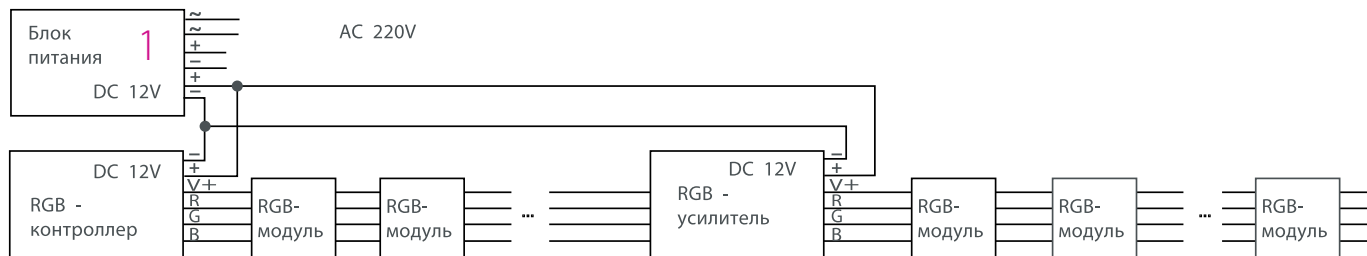


Схема 2. Последовательное подключение. Блоки питания 2шт или более.



# РЕКОМЕНДУЕМЫЕ СХЕМЫ ПОДКЛЮЧЕНИЯ ЛЕНТ И ЛИНЕЕК С ПРИМЕНЕНИЕМ УСИЛИТЕЛЕЙ

Схема 4. Параллельное подключение. Блоки питания 2шт или более.

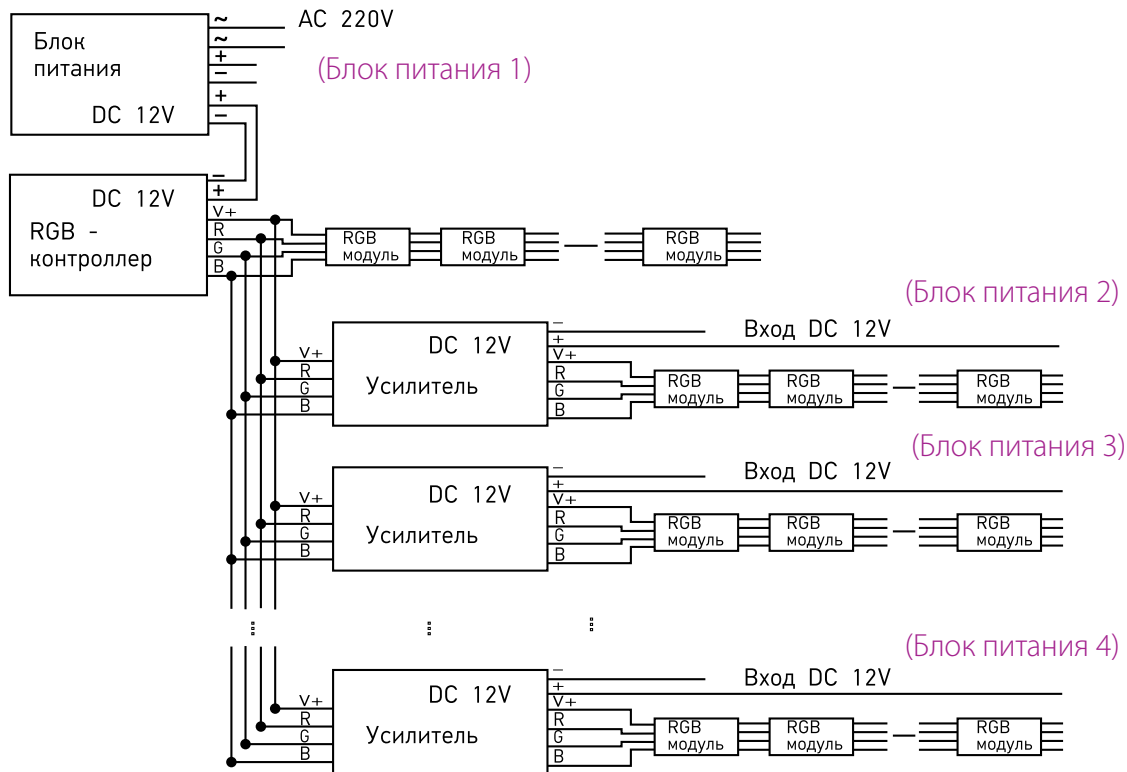


Схема 3. Параллельное подключение. Блок питания 1шт

